

# dénivie AIO

## QUICK GUIDE

Bezpieczeństwo obsługi.

- Zanim zrozpozniiesz używanie lampy dénivie AIO, koniecznie zapoznaj się z niniejszym przewodnikiem dénivie AIO - Najważniejsze informacje. Jest on dostępny również pod adresem [dénivie.com/guide](https://www.dénivie.com/guide)
- Wszelką dokumentację należy zachować - może okazać się niezbędną w przyszłości.
- Zwróć uwagę na ostrzeżenia.
- Stosuj się do zaleceń instrukcji.

Ważne!

- Unikaj umieszczania urządzenia w bezpośrednim świetle słonecznym.
- W celu uniknięcia ryzyka uszkodzenia słuchu, staraj się unikać słuchania muzyki na wysokich poziomach głośności.
- Upewnij się, że urządzenie jest prawidłowo ustawione, umieszczone i podłączone zgodnie z instrukcją.
- Umieść urządzenie na stabilnej powierzchni, tam gdzie chcesz je trwale ustawić.
- Nie kładź żadnych przedmiotów na urządzeniu.
- Czyść wyłącznie suchą szmatką.
- Nie narażaj urządzenia na wysoką wilgotność, deszcz czy źródła ciepła.
- Urządzenie jest przeznaczone do użytku wewnętrznego w suchych środowiskach. Używaj w zakresie temperatur od 10 do 40°C (50–105°F).
- Zapewnij wystarczającą przestrzeń wokół urządzenia w celu zapewnienia odpowiedniej wentylacji.
- Nie próbuj samodzielnie otwierać urządzenia. Zleć to wykwalifikowanemu personelowi serwisowemu.
- Nie wymieniaj przewodów. Jeśli przewód zasilający jest uszkodzony, należy kupić nowy. Używaj wyłącznie dedykowanego zasilacza.
- Chroń przewód zasilający przed deptaniem lub ścisaniem, szczególnie na wtyczkach, gniazdach i miejscach, gdzie wychodzi on z urządzenia.
- Odłącz ten sprzęt podczas burz z piorunami lub gdy nie jest używany przez dłuższy czas.
- Produkt można całkowicie wyłączyć tylko przez odłączenie go od gniazda sieciowego.
- Urządzenie dénivie AIO zawiera wbudowane magnesy. Mogą one powodować zakłócenia w pracy urządzeń medycznych.

• Wszelkie naprawy powierzaj wykwalifikowanemu personelowi serwisowemu. Serwisowanie jest wymagane, gdy urządzenie zostało w jakikolwiek sposób uszkodzone, na przykład gdy przewód zasilający lub wtyczka są uszkodzone, doszło do rozlania cieczy, obce przedmioty dostały się do wnętrza urządzenia, urządzenie było narażone na deszcz lub wilgoć, nie działa prawidłowo lub zostało upuszczone.

Aby upewnić się, że Twoje produkty posiadają najnowsze funkcje i ulepszenia, aktualizacje systemowe OTA są domyślnie włączone i są zalecane. Podłączenie urządzenia do lokalnej sieci bezprzewodowej równoznaczne jest z wyrażeniem zgody na otrzymanie aktualizacji oprogramowania. Oprogramowanie urządzenia nie zbiera ani nie przechowuje żadnych informacji.

**OSTRZEŻENIE:** Aby zmniejszyć ryzyko pożaru lub porażenia elektrycznego, nie wystawiaj produktu na działanie wody lub zachlapania płynami. Nie wystawiaj urządzenia na działanie kapania lub ochlapania i upewnij się, że na urządzeniu nie są umieszczane przedmioty wypełnione płynami.

**OSTRZEŻENIE:** Aby zapobiec ryzyku porażenia prądem, nie podłączaj do zasilania sieciowego, gdy urządzenie uległo uszkodzeniu. W czasie używania urządzenia zasilacz może się nagrzewać. Zasilacz, który jest podłączony do źródła zasilania nie powinien być zakrywany oraz należy go trzymać z dala od ciała.

Informacje na temat zasilacza.

Napięcie wejściowe: 85-265 VAC

Częstotliwość wejściowa: 50-60 Hz

Parametry wyjścia: 24V 10A 240W

**OSTRZEŻENIE:** Użycie dołączonego do urządzenia zasilacza do zasilania innych urządzeń może skutkować jego uszkodzeniem. Uszkodzony zasilacz może spowodować uszkodzenie urządzenia.

Deklaracja zgodności.

Produkt przeznaczony do sprzedaży we wszystkich krajach członkowskich Unii Europejskiej oraz EFTA.

Pasmo 5.15-5.35 GHz jest ograniczone tylko do użytku wewnętrznego w następujących krajach: AT, BE, BG, CZ, DK, EE, FR, DE, IS, IE, IT, EL, ES, CY, LV, LI, LT, LU, HU, MT, NL, NO, PL, PT, RO, SI, SK, TR, FI, SE, CH, UK, HR.

Niniejszym dénivie oświadcza, że urządzenie dénivie AIO jest zgodne z Dyrektywą 2014/53/EU.

Pełna deklaracja zgodności jest dostępna na stronie internetowej: <https://www.dénivie.com/xx>

Poniższy symbol oznacza, że zgodnie z lokalnymi przepisami prawa oraz regulacjami tego produktu nie wolno wyrzucać razem z innymi odpadami gospodarstwa domowego.



OGÓLNE WARUNKI GWARNCJI

Produkty dénivie są objęte tą ograniczoną Gwarancją. Aby móc skorzystać z praw wynikających z tej Gwarancji, należy przedstawić oryginalny rachunek otrzymany w momencie zakupu Produktu dénivie.

Ta Gwarancja obejmuje wszystkie wady, które mogą pojawić się w Produkcie dénivie w okresie gwarancji. Okres gwarancji zaczyna się od daty zakupu przez pierwszego konsumenta i trwa przez kolejne 36 miesięcy od tej daty ("Okres Gwarancyjny").

Jeśli wada objęta Gwarancją pojawi się w Okresie Gwarancyjnym i Twój Produkt dénivie kwalifikuje się do zwrotu lub naprawy, napisz e-mail na adres: [office@dénivie.com](mailto:office@dénivie.com).

ZAKRES OCHRONY

Dénivie gwarantuje, że Produkt dénivie jest wolny od wad materiałowych i wykonawczych przy normalnym użytkowaniu i serwisie przez Okres Gwarancyjny.

Produkty dénivie są wyrobami o wyjątkowym wzornictwie i wykonaniu, które należy traktować z należytą starannością. Tak więc, ta Gwarancja jest warunkowa w stosunku do prawidłowego użytkowania Produktu dénivie w Okresie Gwarancyjnym.

Gwarancja nie obejmuje:

- wad, które powstały w wyniku niewłaściwego użytkowania, nieprawidłowych napraw/modyfikacji, nieprawidłowej regulacji Produktu dénivie, ub zaniedbania, w tym między innymi nadmiernego obciążania głośników i podobnych niewłaściwych zastosowań;
- wad spowodowanych przez wyładowania atmosferyczne, pożar, zalanie, nieprawidłową wentylację lub inne zdarzenia siły wyższej, które są poza kontrolą dénivie;
- szkód następujących, pośrednich lub bezpośrednich strat lub jakichkolwiek powiązanych kosztów wynikających z roszczeń na mocy Gwarancji, takich jak ale nie ograniczając się do, strat wynikających z niezdolności do obsługi Produktu dénivie lub kosztów związanych z wynajmem produktów zastępczych;
- oprogramowania i treści dostarczanych przez osoby trzecie lub problemów występujących w wyniku modyfikacji dokonanych przez dostawcę oprogramowania;
- pomocy w terenie dla problemów, które można rozwiązać za pomocą aktualizacji oprogramowania online. Odpowiedzialność za zapewnienie połączenia sieciowego dla tych aktualizacji spoczywa na Kliencie;
- problemów z połączeniem bezprzewodowym spowodowanych przez zewnętrzne czynniki obecne tylko lokalnie i nie wpływających na funkcjonalność w innych lokalizacjach, gdzie takie zewnętrzne efekty nie występują. Aby uzyskać informacje o funkcjonalności w konkretnych przypadkach użytkowania, proszę skontaktować się z dénivie;

Wady zgłoszone na mocy Gwarancji są naprawiane według uznania dénivie w ramach przepisów prawa rynkowego i konsumenckiego. Naprawa jest zapewniana przez naprawę wadliwego Produktu dénivie oraz/lub wymianę Produktu dénivie na nowy produkt wolny od wad. Jeśli Produkt dénivie nie może być naprawiony (uszkodzenie uznane za całkowitą utratę), a wymiana nie jest możliwa, oferowane jest odszkodowanie na zasadzie proporcjonalnej do ceny zakupu.

WYŁĄCZENIA I OGRANICZENIA

Dénivie nie ponosi odpowiedzialności za uszkodzenia lub utratę ustawień użytkownika podczas procesu naprawy. Dénivie zdecydowanie zaleca Klientom, aby zabezpieczyli wszystkie dane, jeśli to możliwe, przed złożeniem wniosku o usługi naprawcze od dénivie.

Gwarancja nie obowiązuje, jeśli numer seryjny został usunięty lub zmieniony, lub jeśli dokonano nieautoryzowanych modyfikacji w oprogramowaniu lub konstrukcji urządzenia.

Wszystkie dorozumiane gwarancje, w tym bez ograniczeń, dorozumiane gwarancje przydatności handlowej i przydatności do określonego celu, są ograniczone do okresu trwania tej Gwarancji. W żadnym przypadku dénivie nie będzie odpowiedzialne za szkody przekraczające cenę zakupu Produktu dénivie lub, bez ograniczeń, za straty komercyjne jakiegokolwiek rodzaju; utratę użytkowania, czasu, danych, reputacji, okazji, dobrej woli, zysków lub oszczędności; niedogodności; szkody przypadkowe, specjalne, pośrednie lub karne; lub szkody wynikające z użycia lub niezdolności do używania Produktu dénivie.

Dénivie nie udziela żadnych gwarancji ani oświadczeń, wyraźnych ani dorozumianych, ustawowych lub innych, co do jakości, zdolności, działania, wydajności lub przydatności jakiegokolwiek oprogramowania lub sprzętu firm trzecich używanego w połączeniu z Produktem dénivie, ani zdolności do integracji takiego oprogramowania lub sprzętu z Produktem dénivie, niezależnie od tego, czy oprogramowanie lub sprzęt firm trzecich jest dołączane do Produktu dénivie dystrybuowanego przez dénivie czy inaczej.

Odpowiedzialność za jakość, zdolności, działanie, wydajność i przydatność takiego oprogramowania lub sprzętu firm trzecich spoczywa wyłącznie na użytkowniku oraz bezpośrednim sprzedawcy, właścicieli lub dostawcy takiego oprogramowania lub sprzętu. Nic w instrukcji obsługi ani w żadnym innym dokumencie nie jest interpretowane jako tworzenie wyrażonej gwarancji jakiegokolwiek rodzaju w odniesieniu do Produktu dénivie. Żaden agent, pracownik, dealer, przedstawiciel ani odsprzedawca nie jest upoważniony do modyfikowania lub przedłużania tej Gwarancji ani do składania wiążących oświadczeń lub roszczeń, w reklamach, prezentacjach czy inaczej, w imieniu dénivie w odniesieniu do Produktów dénivie lub tej Gwarancji.

Jeśli jakikolwiek fragment tej Gwarancji zostanie uznany za nielegalny lub niewykonalny, nie wpłynie to na egzekwowalność pozostałej części Gwarancji.

PRAWA KONSUMENTA

Ta Gwarancja jest udzielana dodatkowo do praw i środków zaradczych przyznanych przez sprzedawcę Produktu dénivie lub przewidzianych na mocy obowiązujących przepisów prawnych. Wszelkie środki zaradcze (np. naprawa, roszczenia odszkodowawcze i/lub prawo do rozwiązania umowy), które są przyznane przez sprzedawcę Produktu dénivie lub dostępne na mocy prawa, pozostają nienaruszone przez tę Gwarancję.

# dénivie AIO

Najważniejsze informacje.

## Pierwsze uruchomienie.

1. Ustaw urządzenie na stabilnej, równej, poziomej powierzchni.
2. Nie należy dotykać lub naciskać palcem abażura. Może to skutkować jego trwałą deformacją lub uszkodzeniem.
2. Umieść końcówkę zasilania DC w wejściu zasilania DC urządzenia
3. Podłącz przewód zasilający 230 VAC do zasilacza
4. Podłącz wtyczkę zasilania do gniazdka elektrycznego (85-265 VAC)

Po włączeniu urządzenia do prądu zacznie sygnalizować ono proces konfiguracji delikatną animacją oświetlenia.

5. Aby przyłączyć urządzenie do domowej sieci bezprzewodowej:

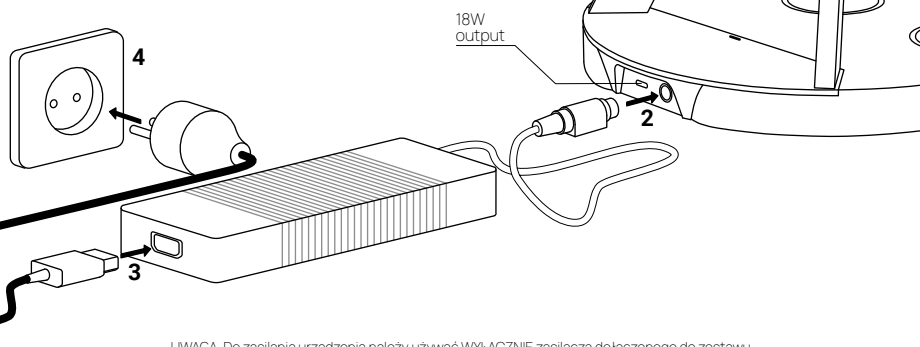
- połącz się z siecią bezprzewodową lampy: dénivie AIO.
- zeskanuj kod QR lub w przeglądarce internetowej pisz adres IP: 192.168.4.1.
- wpisz nazwę swojej sieci oraz hasło do niej.

- urządzenie zrestartuje się i podłączy się z siecią

Uwaga. Jeśli nadal dostępna jest sieć dénivie AIO, powtórz poprzedni krok upewniając się, że dane sieci (nazwa oraz hasło) są poprawne.

Uwaga. Urządzenie pracuje wyłącznie z siecią o częstotliwości 2.4Ghz.

Jeśli nie chcesz łączyć urządzenia z siecią bezprzewodową, pomiń krok 5.



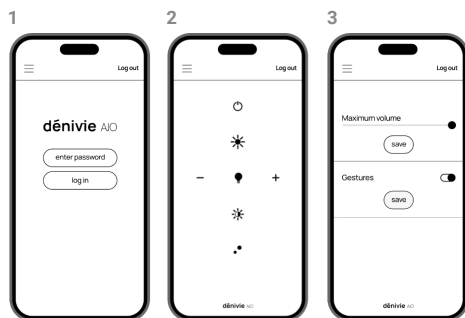
UWAGA. Do zasilania urządzenia należy używać WYŁĄCZNIE zasilacza dołączonego do zestawu.

## Funkcje aplikacji przeglądarkowej

Urządzenie dénivie AIO można kontrolować przy użyciu webowej aplikacji, która umożliwia zmianę ustawień urządzenia bądź sterowanie niektórymi z jego funkcji.

Aby połączyć się z aplikacją podłącz urządzenie do domowej sieci bezprzewodowej patrz pkt 5. Pierwsze uruchomienie. Następnie w przeglądarce internetowej wpisz: dénivie.local

- 1 Ekran logowania.  
Hasło: dénivieaio
- 2 Ekran główny.  
Korzystaj z funkcji:
  - 🔌 Włącz / wyłącz urządzenie
  - 💡 Włącz / wyłącz światło
  - ☀️ Zwiększ / zmniejsz jasność
  - ± Zwiększ / zmniejsz głośność



3 Ustawienia.  
Master password: 12345678

Uwaga. Zaleca się zmianę tego hasła w ustawieniach.  
Tego hasła nie można odzyskać.

Aby przywrócić to hasło oraz wszelkie ustawienia urządzenia do ustawień fabrycznych, patrz: Funkcje podstawy.

Obrazy i filmy na tej stronie mają charakter wyłącznie poglądowy i mogą nie być dokładnym odwzwiedzeniem produktu. Rzeczywista wersja interfejsu użytkownika może się różnić.

## Gesty d'gesture

Dzięki powietrzym gestom d'gesture możesz sterować podstawowymi funkcjami urządzenia bez jego dotykania.

Uwaga. Maksymalna odległość dłoni od sensora d'gesture: 15cm

Użyj dłoni:

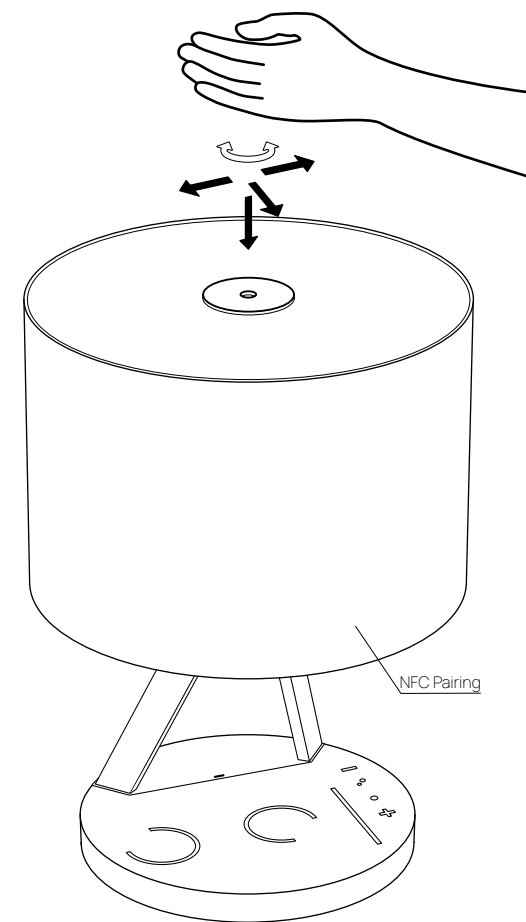
- W DÓŁ Pauza / Wznów odtwarzanie
- W PRAWO Następną piosenkę / utwór
- W LEWO Poprzednią piosenkę / utwór
- OD SIEBIE Włącz / wyłącz światło

Użyj palca wskazującego:

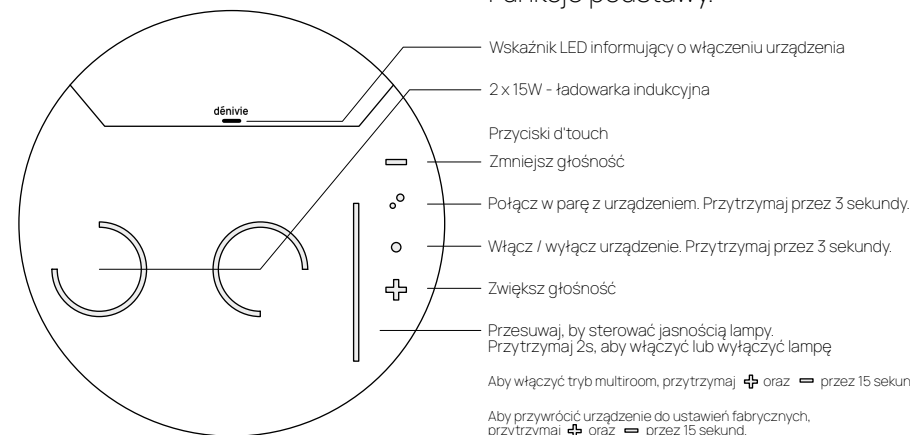
- OBRÓT W PRAWO Zwiększ głośność
- OBRÓT W LEWO Zmniejsz głośność

Gdy urządzenie rozpozna komendę d'gesture, poinformuje o tym delikatnym rozbłyskiem lub przygaszeniem centralnej części oświetlenia.

Funkcję d'gesture można włączać lub wyłączać z poziomu webowej aplikacji lub przyszyrmując przyciski + oraz - przez 3 sekundy.



## Funkcje podstawy.



- Wskaźnik LED informujący o włączeniu urządzenia
- 2 x 15W - ładowarka indukcyjna
- Przyciski d'touch
- Zmniejsz głośność
- ⏻ Połącz w parę z urządzeniem. Przytrzymaj przez 3 sekundy.
- 💡 Włącz / wyłącz urządzenie. Przytrzymaj przez 3 sekundy.
- ⬆️ Zwiększ głośność
- Przesuwaj, by sterować jasnością lampy. Przytrzymaj 2s, aby włączyć lub wyłączyć lampę
- Aby włączyć tryb multiroom, przytrzymaj + oraz - przez 15 sekund.

Aby przywrócić urządzenie do ustawień fabrycznych, przytrzymaj + oraz - przez 15 sekund.